

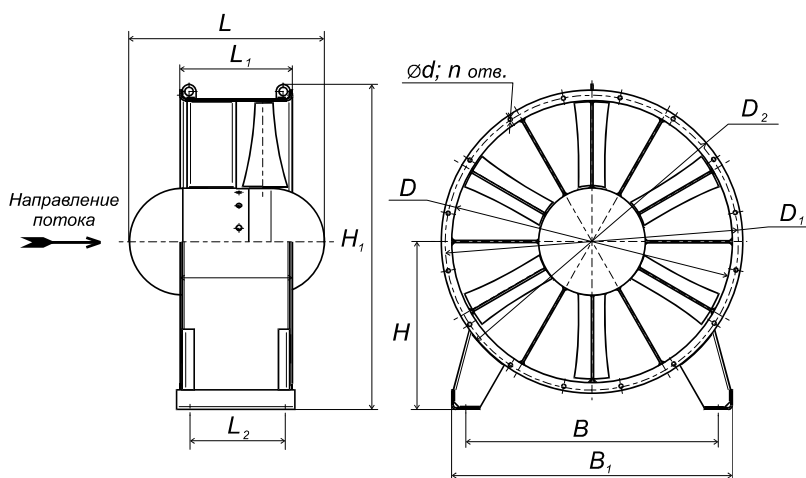
ВЕНТИЛЯТОРЫ ОБЩЕГО НАЗНАЧЕНИЯ

Одной из последних разработок специалистов ЗАО «Гидроаэроцентр» является серия общепромышленных **вентиляторов** (N4÷12,5) с рабочими колесами, выполненными из стеклопластика (ТУ 4861–002–18193100–01). Вентиляторы предназначены для перемещения воздуха и других газовых и газопаровоздушных смесей I, IIA и IIB категорий, групп T1, T2, T3 согласно ГОСТ12.1.011, агрессивность которых по отношению к углеродистым сталям обыкновенного качества не выше агрессивности воздуха с температурой от минус 60°C до плюс 60°C, не вызывающих ускоренной коррозии материалов и покрытий проточной части, не содержащих взрывоопасной пыли, липких веществ и волокнистых материалов, запыленностью не более 10 мг/м³ и температурой от минус 60°C до плюс 60°C. Вентиляторы применяются в системах вентиляции, воздушного отопления и кондиционирования, производственных, общественных и жилых зданиях, в аппаратах воздушного охлаждения, а также для других санитарно-технических и производственных целей.

Конструктивной особенностью вентиляторов является то, что лопасти и элементы ступицы рабочего колеса изготовлены из стеклопластика. Лопасти выполнены полые, с несущей обшивкой, изготовленные методом формования под давлением с термической полимеризацией, что обеспечивает высокую прочность и жесткость конструкции при малом весе. Комлевая часть лопастей при изготовлении сопрягается со стеклопластиковой ступицей рабочего колеса. Лопасти имеют оптимальный для низконапорных вентиляторов «толстый» аэродинамический профиль, крутка и хорда по длине лопасти также выбирались в соответствии с максимальным КПД.

Благодаря применению указанной технологии, общепромышленные вентиляторы ЗАО «Гидроаэроцентр» имеют по сравнению с вентиляторами с металлическими профилированными лопастями и лопастями из листовой стали более высокий КПД (до 75%), более низкий уровень шума (на 5 ÷ 10 дБа), меньший вес (на 10 ÷ 20%). Применение легкого стеклопластикового рабочего колеса также позволило уменьшить величину вибраций вентилятора, полностью исключить возможность искрообразования при касании лопастью корпуса, значительно снизить опасность механического повреждения оборудования при отрыве лопасти вентилятора.

ГАБАРИТНЫЕ И ПРИСОЕДИНИТЕЛЬНЫЕ РАЗМЕРЫ ВЕНТИЛЯТОРОВ:



Номер вент.	Размер в мм										
	D	D ₁	D ₂	H	H ₁	L	L ₁	L ₂	B	B ₁	dxn
4	400	446	460	260	500	400	200	230	480	420	7x12
5	500	530	560	310	605	400	200	230	480	420	7x16
6,3	630	674	694	380	784	610	350	380	570	480	7x16
8	800	850	880	500	1000	700	350	380	680	560	10x16
10	1000	1045	1075	595	1152	700	400	330	1000	900	10x16
12,5	1250	1295	1330	725	1390	800	500	400	1250	1150	10x16

АЭРОДИНАМИЧЕСКИЕ ПАРАМЕТРЫ ВЕНТИЛЯТОРОВ:

Обозначение вентилятора	Наименование показателя и его норма								
	Двигатель		Производительность по воздуху, м ³ /с		Полное давление, Па		Макс. полный КПД	Потребляемая мощность в номинальном режиме, кВт	Масса вентилятора кг, не более
	частота вращения синхр., об/мин	мощ- ность, кВт	в номинальн. режиме	в рабочей зоне	в номинальн. режиме	в рабочей зоне			
ВО-27-200-4	1500	0,37	1,14	0,9-1,4	160	195-110	0,70	0,26	20±0,6
ВО-27-210-5	1500	1,1	2,44	2,0-2,9	250	295-185	0,71	0,87	35±1
ВО-26-210-6,3	1000	1,1	3,14	2,5-3,7	170	205-130	0,72	0,75	50±1,5
	1500	3,0	4,72	3,8-5,6	380	450-290	0,72	2,51	57±1,7
ВО-25-200-8	1000	2,2	5,56	4,2-7,0	260	320-175	0,73	1,99	100±3
	1500	5,5	8,3	6,4-10,4	590	710-400	0,73	6,75	117±3,5
ВО-21-230-10	1000	5,5	11,1	9,0-13,0	340	405-265	0,74	5,10	170±5,1
ВО-21-230-12,5	750	7,5	16,7	14,0-19,5	300	355-225	0,75	6,80	225±6,8
ВО-21-190-12,5	1000	15	15,0	14,0-19,5	540	560-420	0,71	15,0	286±8,6
ВО-12-300-12,5	1000	7,5	16,7	14,2-19,3	320	360-265	0,75	7,13	221±6,6

По согласованию с заказчиком, вентиляторы могут быть укомплектованы двигателями другого типа, обеспечивающими заданные аэродинамические характеристики.